

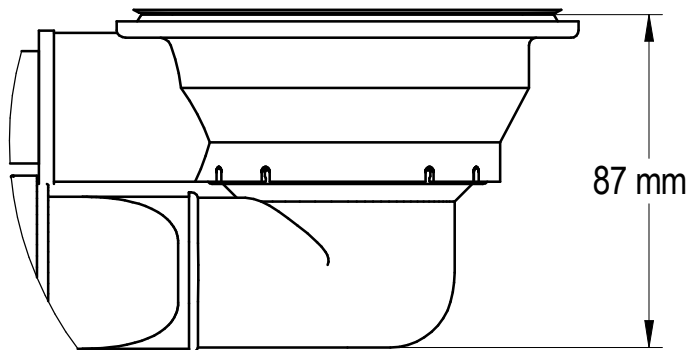
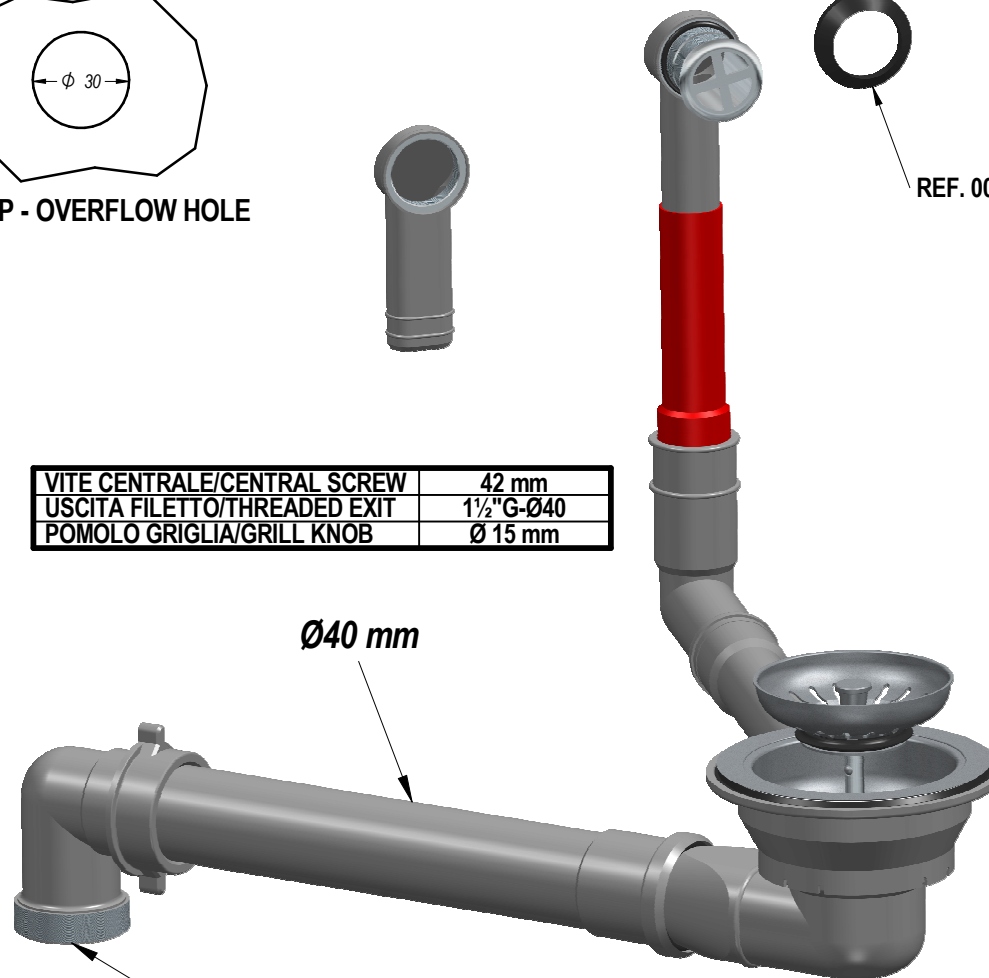
FORO TP - OVERFLOW HOLE



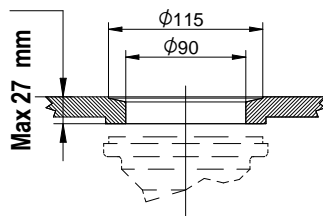
VITE CENTRALE/CENTRAL SCREW	42 mm
USCITA FILETTO/THREADED EXIT	1 1/2" G-Ø40
POMOLO GRIGLIA/GRILL KNOB	Ø 15 mm



REF. 00280G



**CONFORME A
CONFORMING TO: EN274**



FORO SCARICO - DRAIN HOLE

LIRA Code
1745.480 AISI 304 BRIGHT

7	CORRETTA DESCRIZIONE	08-02-2024
EDIZ. ISSUE	MODIFICA/MODIFY	DATA/DATE
DESCR	BASKET BASSA	SPACE-SAVER UNIVERSAL MODEL
CLIENTE/CUSTOMER		
DATA EMISSIONE/ISSUE DATE	09/11/2021	EDIZIONE/ISSUE
LIBRERIA/LIBRARY		007
LIBRERIA DISEGNI A/C		
DISEGNO/DRAWING NUMBER	A0783CX	



Questo disegno così come è stato approvato dalla Direzione LIRA S.p.A. - COPYRIGHT LIRA -
Il nome del progettista è conservativo. Distribuito LIRA ad garanzia di esecuzione del lavoro da parte di personale autorizzato.
This design is sent as it is approved by the management LIRA S.p.A. - COPYRIGHT LIRA -
The name of the preparer is listed in the LIRA Database, and the guarantee of execution of work by authorized personnel.