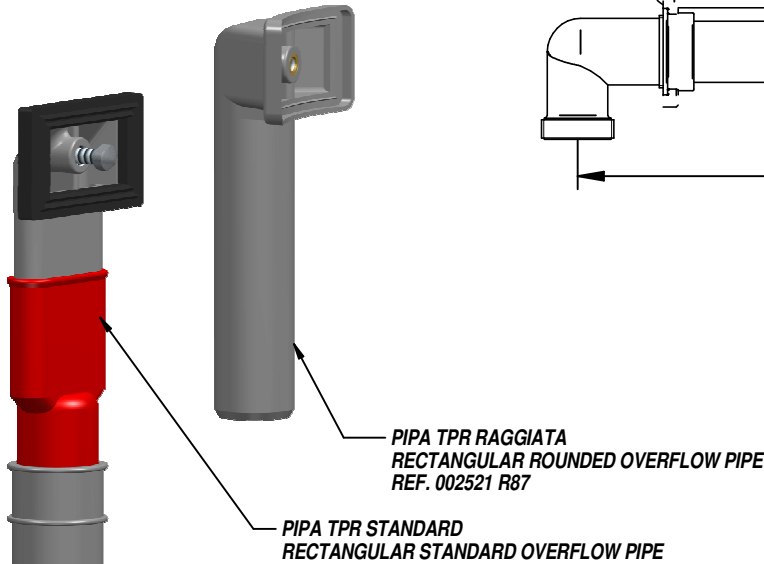
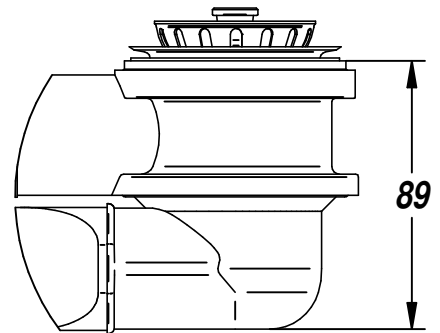
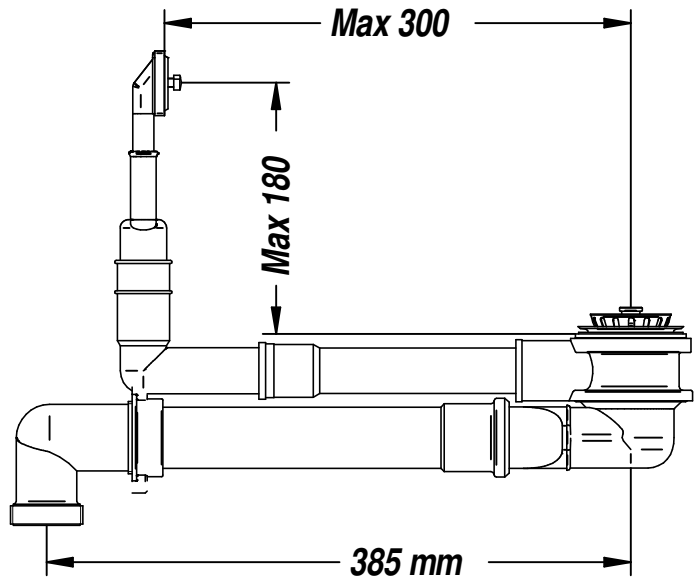


FORO TPR / OVERFLOW HOLE

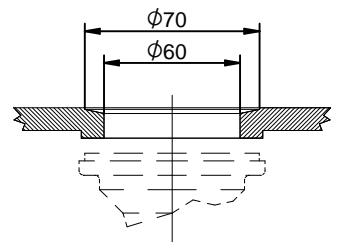


**PIPA TPR RAGGIATA
RECTANGULAR ROUNDED OVERFLOW PIPE
REF. 002521 R87**

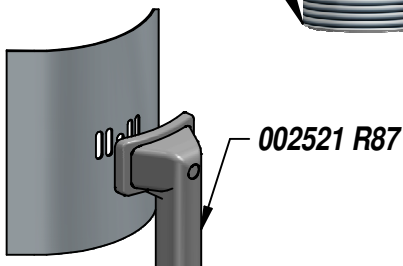
**PIPA TPR STANDARD
RECTANGULAR STANDARD OVERFLOW PIPE**

1/2" Gas

Ø40 mm



FORO SCARICO / DRAIN HOLE



002521 R87

EDIZ./ISSUE	MODIFICA/MODIFY	DATA/DATE
DESCR		
BASKET[®] mini BASSA (SALVA SPAZIO)		PER LAVELLI INOX CON TPR SPACE-SAVER FOR INOX SINKS w/ RECTANGULAR OVERFLOW
LIRA Code		CLIENTE/CUSTOMER
1754.015 INOX SATIN		DATA EMISIONE/ISSUE DATE
		EDIZIONE/ISSUE
		LIBRERIA/LIBRARY
		LIBRERIA DISEGNI A/C
		DISEGNO/DRAWING NUMBER
XLIRA[®] since 1925 MADE IN ITALY www.lira.com		000 A1754MX
<small>SE</small> <small>Questo disegno così come è visto è approvato dalla Direzione LIRA S.p.A. - COPYRIGHT LIRA - Il nome del preparatore è conservato nel Database LIRA, ed è garanzia di esecuzione del lavoro da parte di personale autorizzato. This design is seen as it is approved by the management LIRA S.p.A. - COPYRIGHT LIRA - the name of the preparer is stored in the LIRA Database, and it is guarantee of execution of work by authorized personnel</small>		