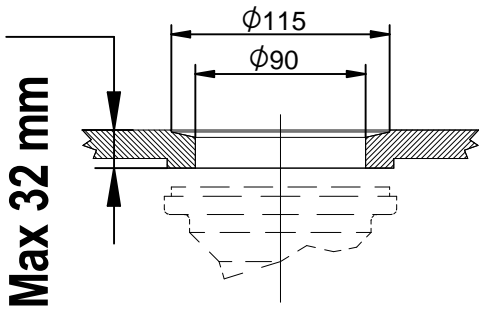
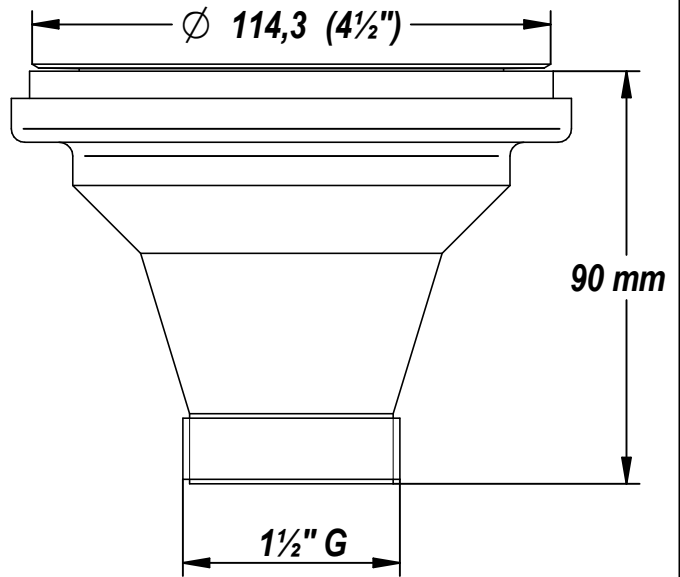


**CONFORME A
CONFORMING TO :
EN 274**



1 1/2" Gas



FORO SCARICO/ DRAIN HOLE

5	AGGIUNTO CODICE	01-07-2020
EDIZ./ISSUE	MODIFICA/MODIFY	DATA/DATE
DESCRIZIONE/DESCRIPTION		
BASKET UNIVERSAL VITE/SCREW 42 mm NO TP - NO OVERFLOW		
CLIENTE/CUSTOMER		
LIRA Code		DATA EMISSIONE/ISSUE DATE
1945.040 AISI 304 BRIGHT 1945.045 AISI 304 SATIN 1945.040.KPN AISI 304 PEARL		01/09/2016
		EDIZIONE/ISSUE
		005
		LIBRERIA/LIBRARY
		LIBRERIA DISEGNI A/C
		DISEGNO/DRAWING NUMBER
		A0781X
<small>SE Questo disegno così come è visto è approvato dalla Direzione LIRA S.p.A. - COPYRIGHT LIRA - Il nome del preparatore è conservato nel Database LIRA, ed è garanzia di esecuzione del lavoro da parte di personale autorizzato. This design is seen as it is approved by the management LIRA S.p.A. - COPYRIGHT LIRA - the name of the preparer is stored in the LIRA Database, and it is guarantee of execution of work by authorized personnel</small>		