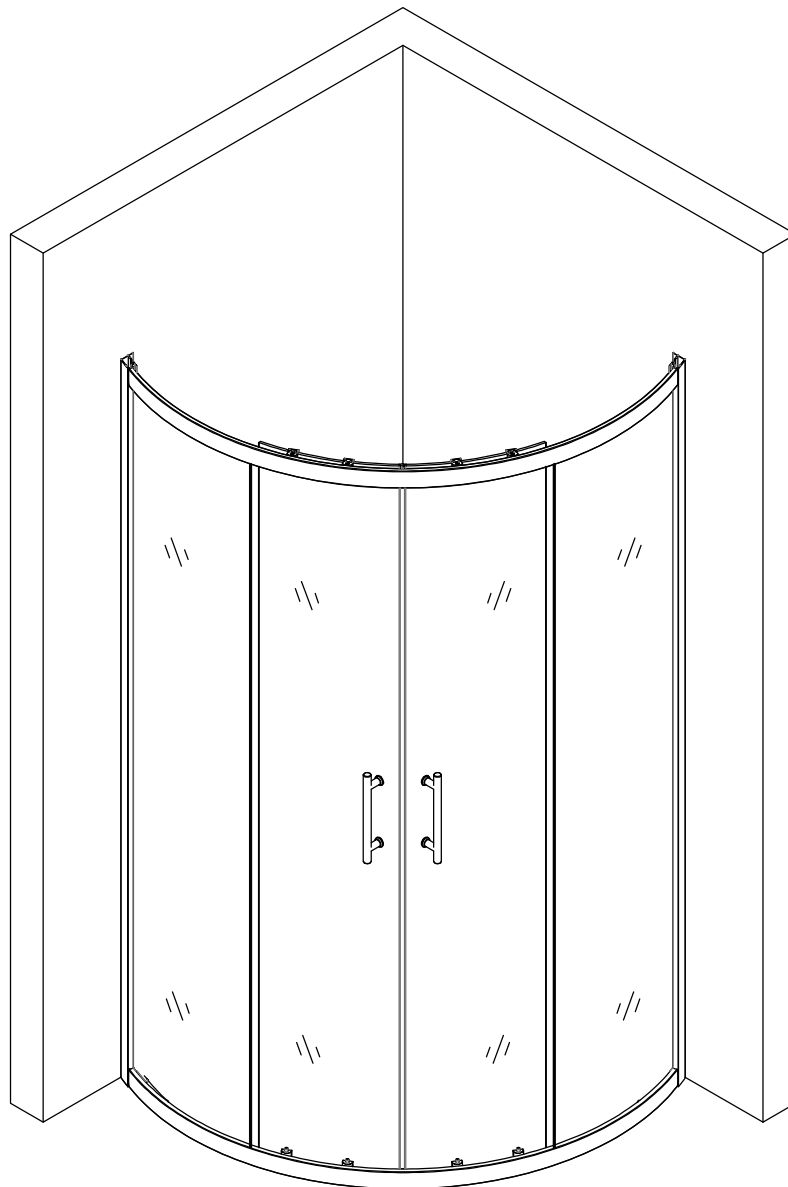
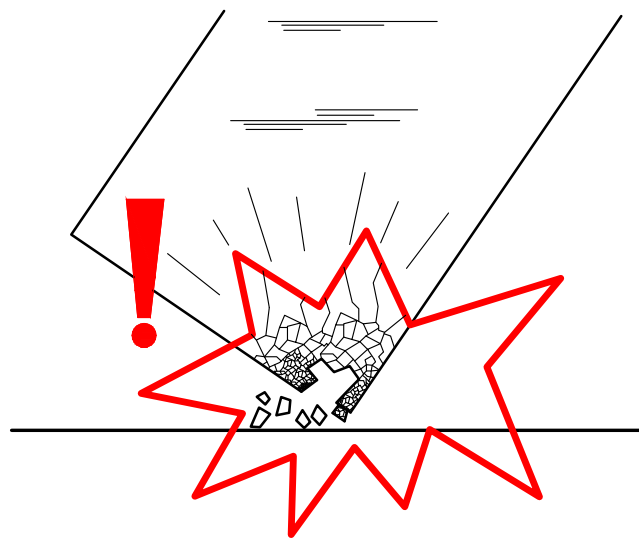
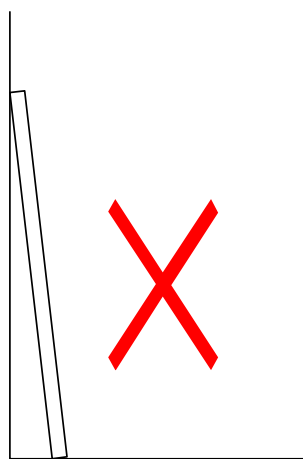
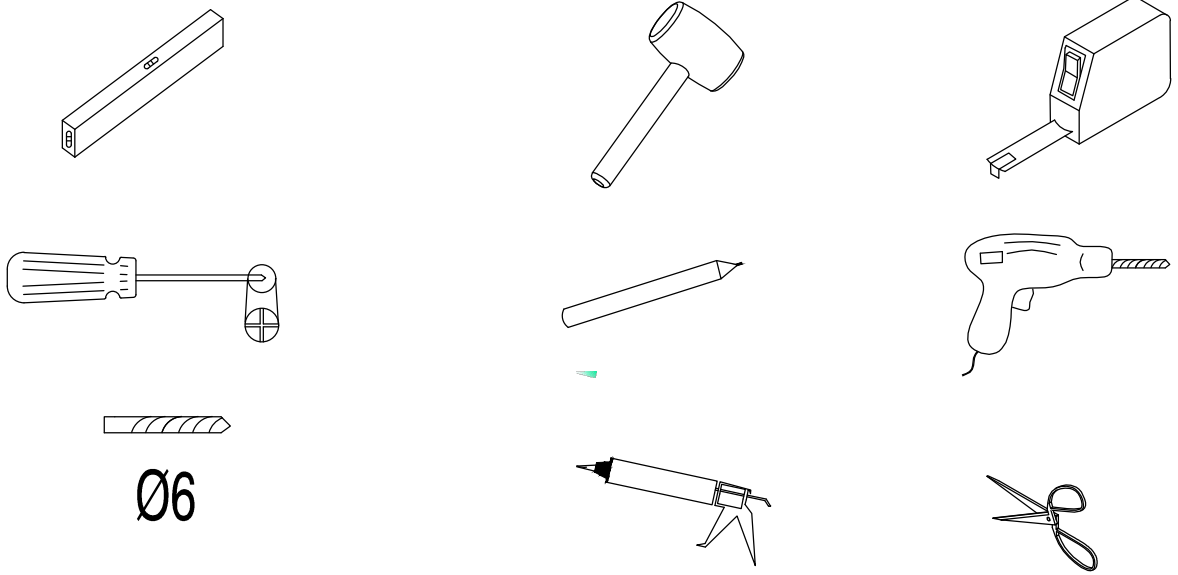


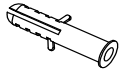

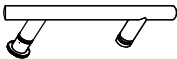
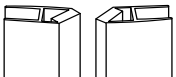
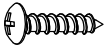
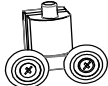

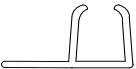
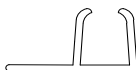
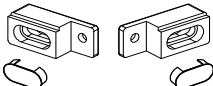



# Инструкция по установке



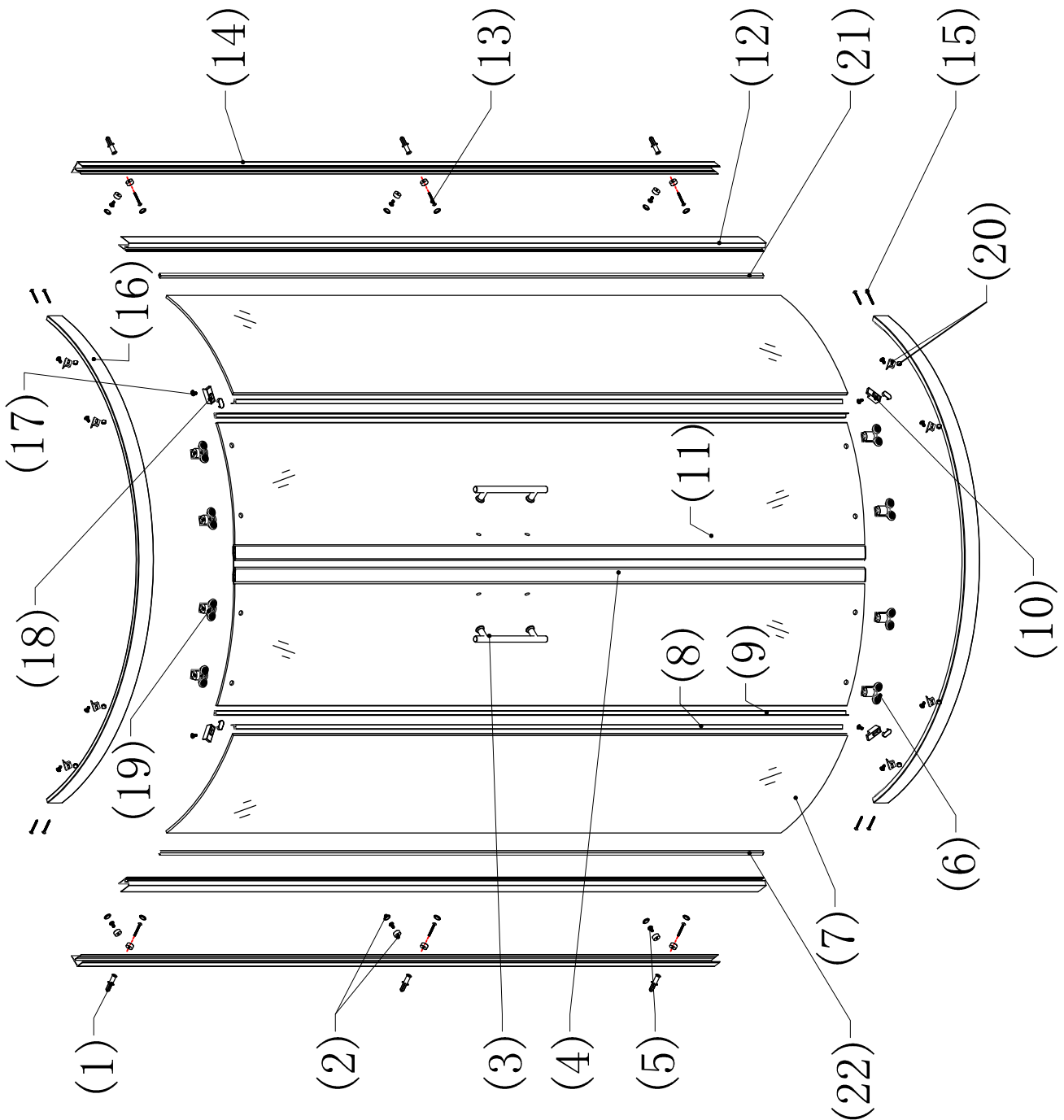
**RGW PA-55**

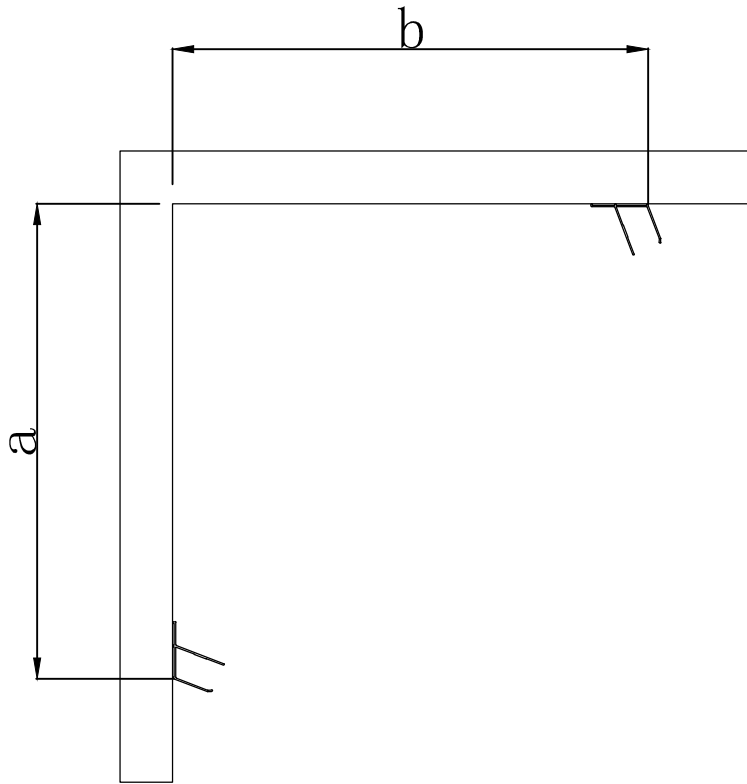


Не выбрасывайте упаковку, пока не убедитесь, что у Вас имеется все ниже перечисленное. Осторожно распакуйте и проверьте состояние модели и наличие всех деталей.

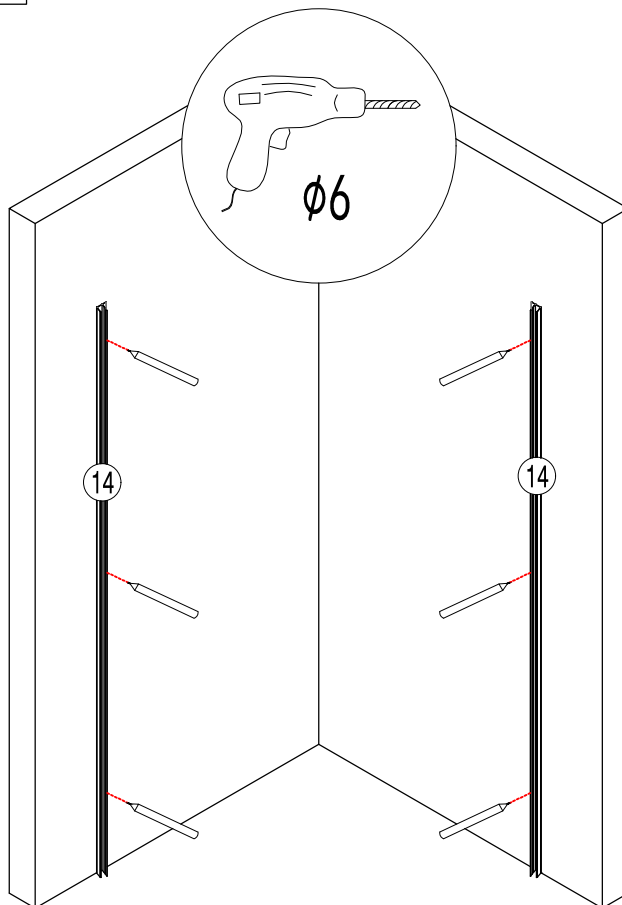
№пп	Изображение детали	Наименование	Количество	Примечание
1		φ6	6 шт	
2			12 шт	
3			2 шт	
4			2 шт	
5		ST3.5X9.5	14 шт	
6			4 шт	
7			2 шт	
8			2 шт	
9			2 шт	
10			2 шт	
11			2 шт	
12			2 шт	
13		ST3.9X35	6 шт	

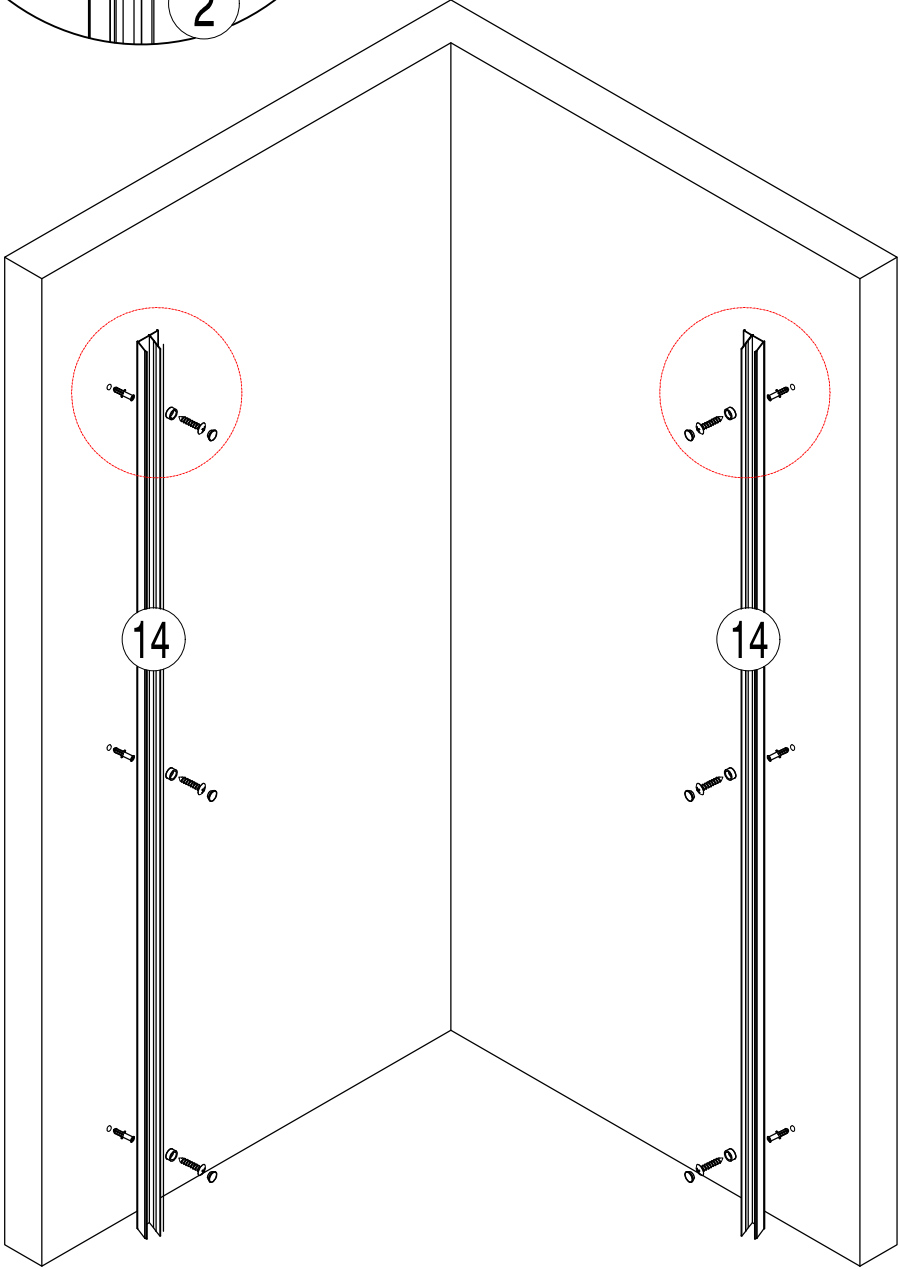
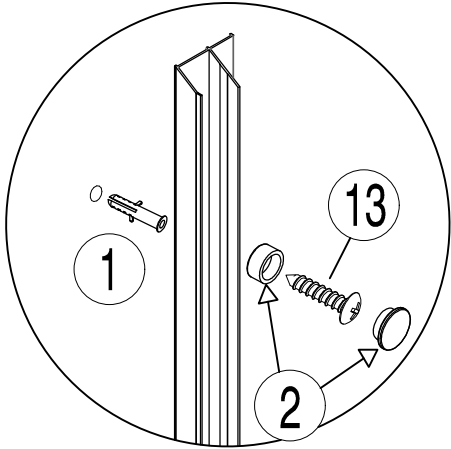
№пп	Изображение детали	Наименование	Количество	Примечание
14			2 шт	
15		ST3. 5X35	8 шт	
16			2 шт	
17		ST3. 5X13	4 шт	
18			2 шт	
19			4 шт	
20			8 шт	
21			2 шт	
22		M4	1 шт	

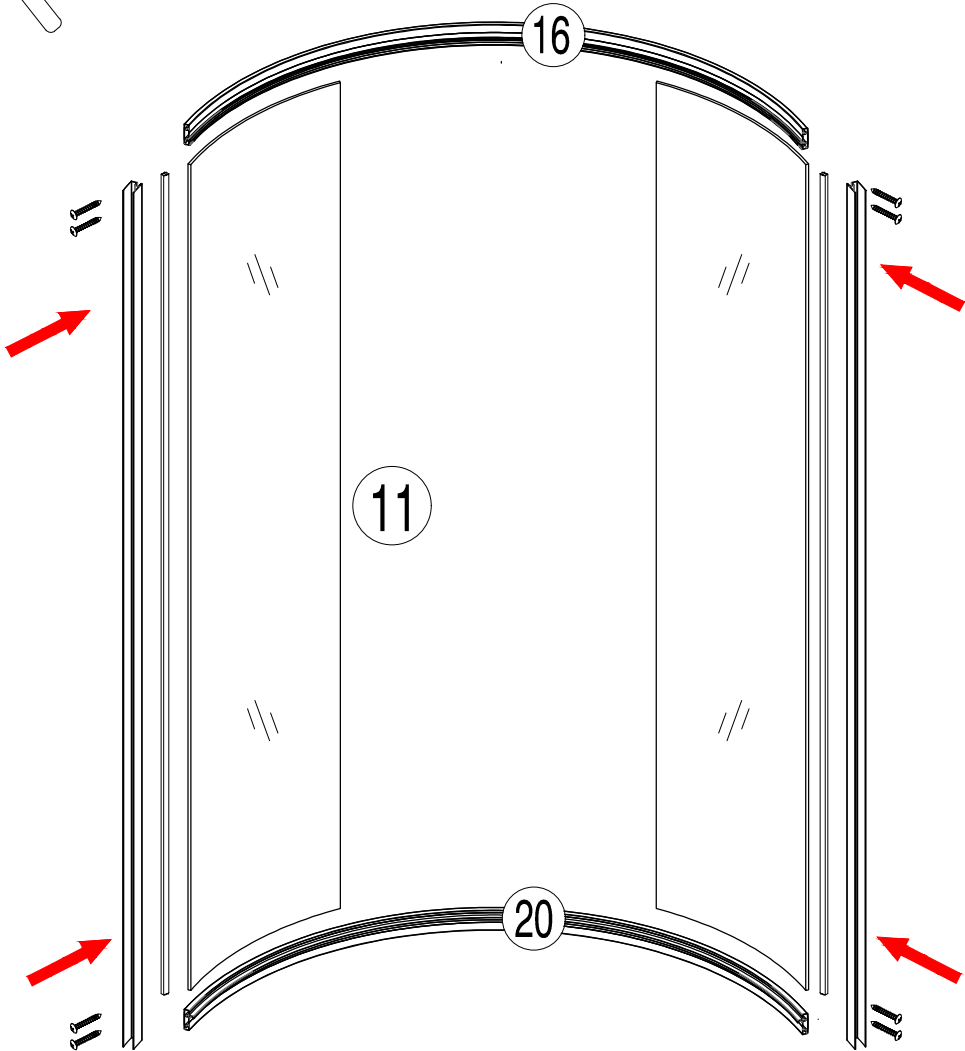
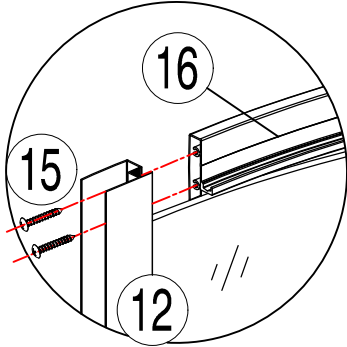
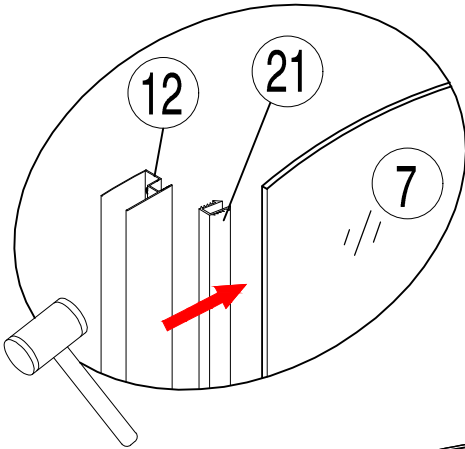


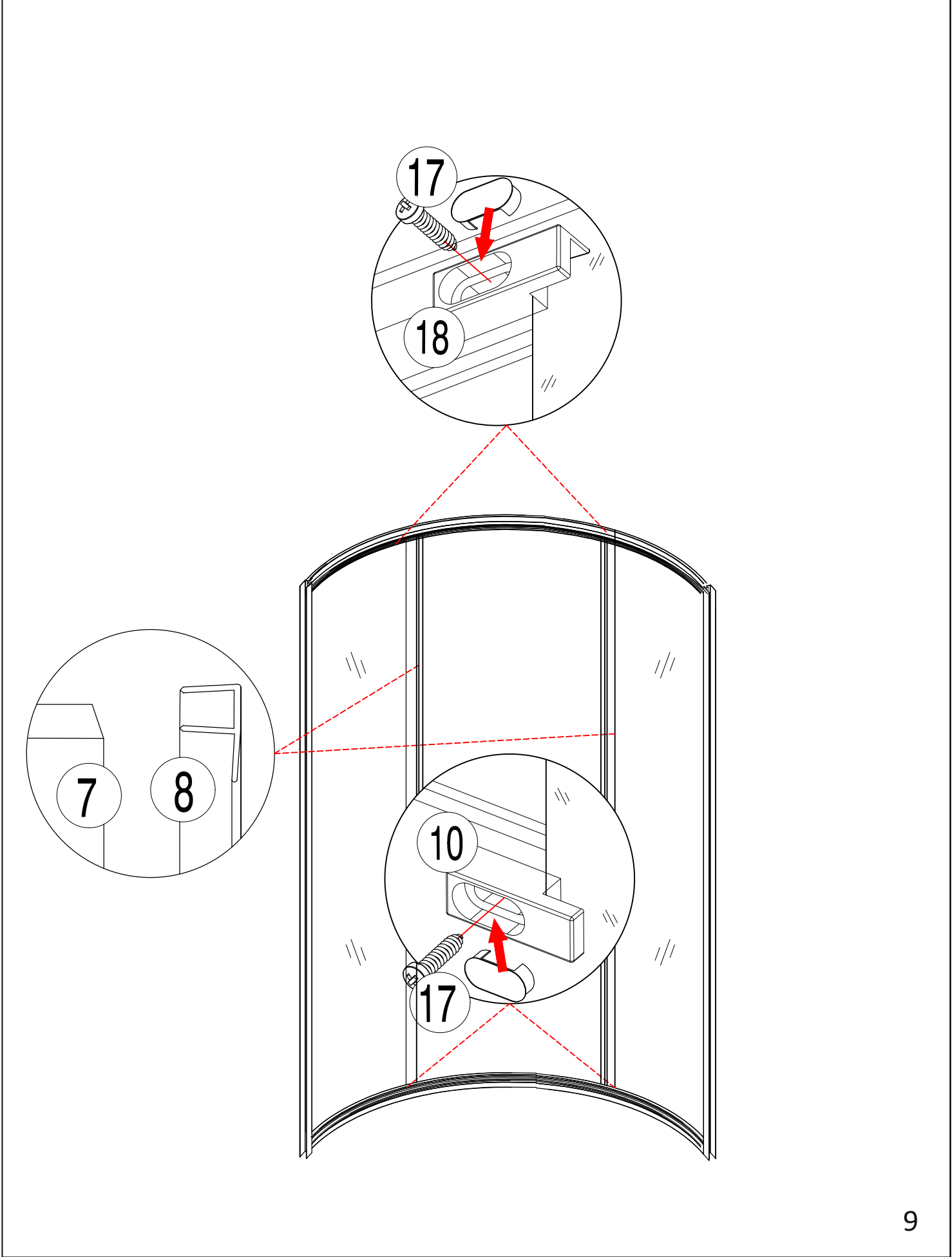


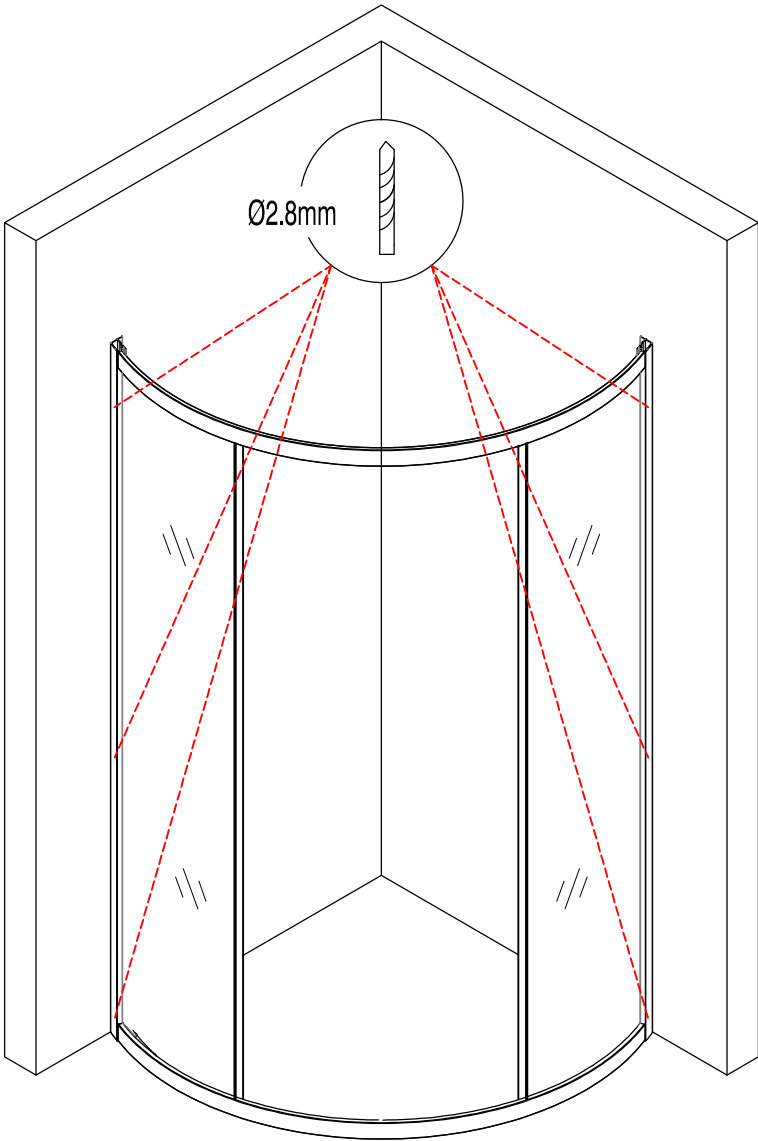
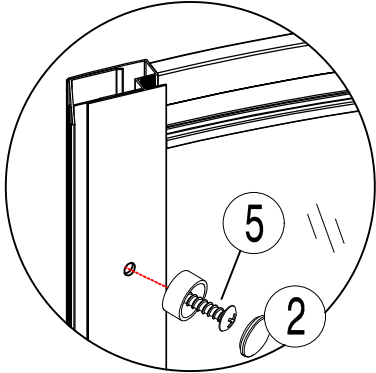
	a	b
800x800	785-795	785-795

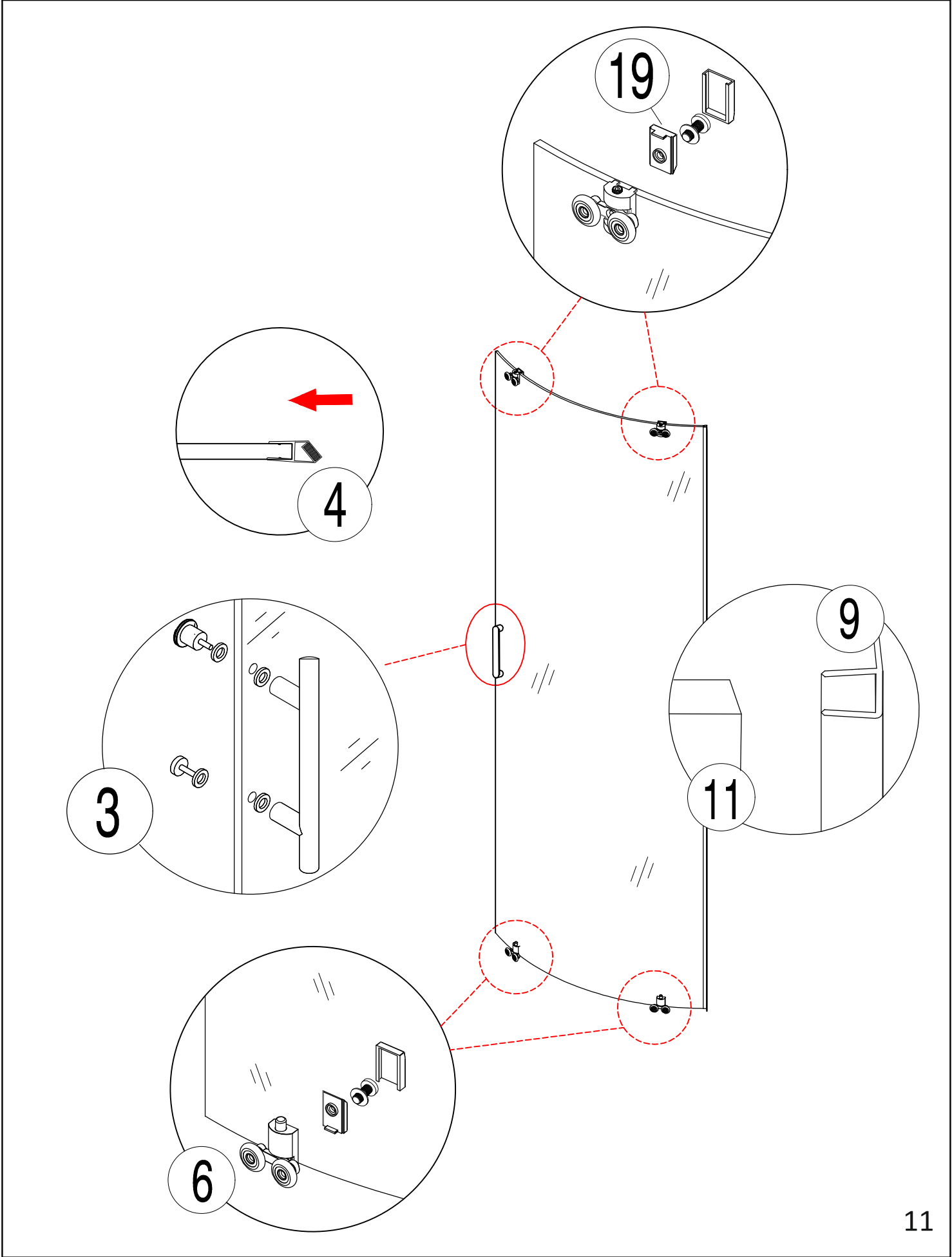


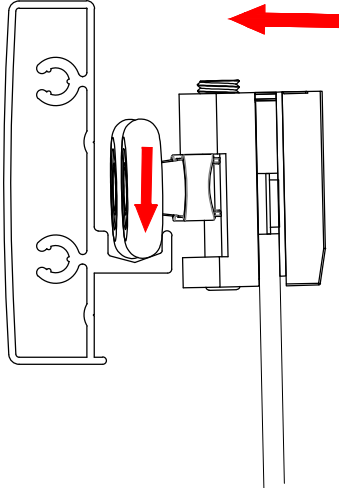
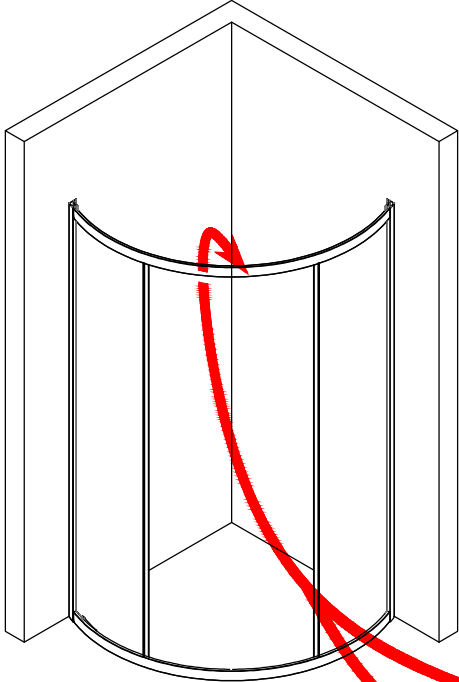












19

