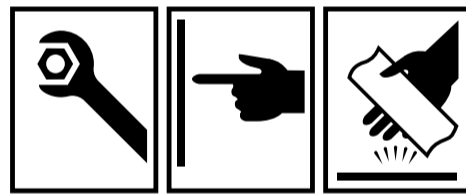
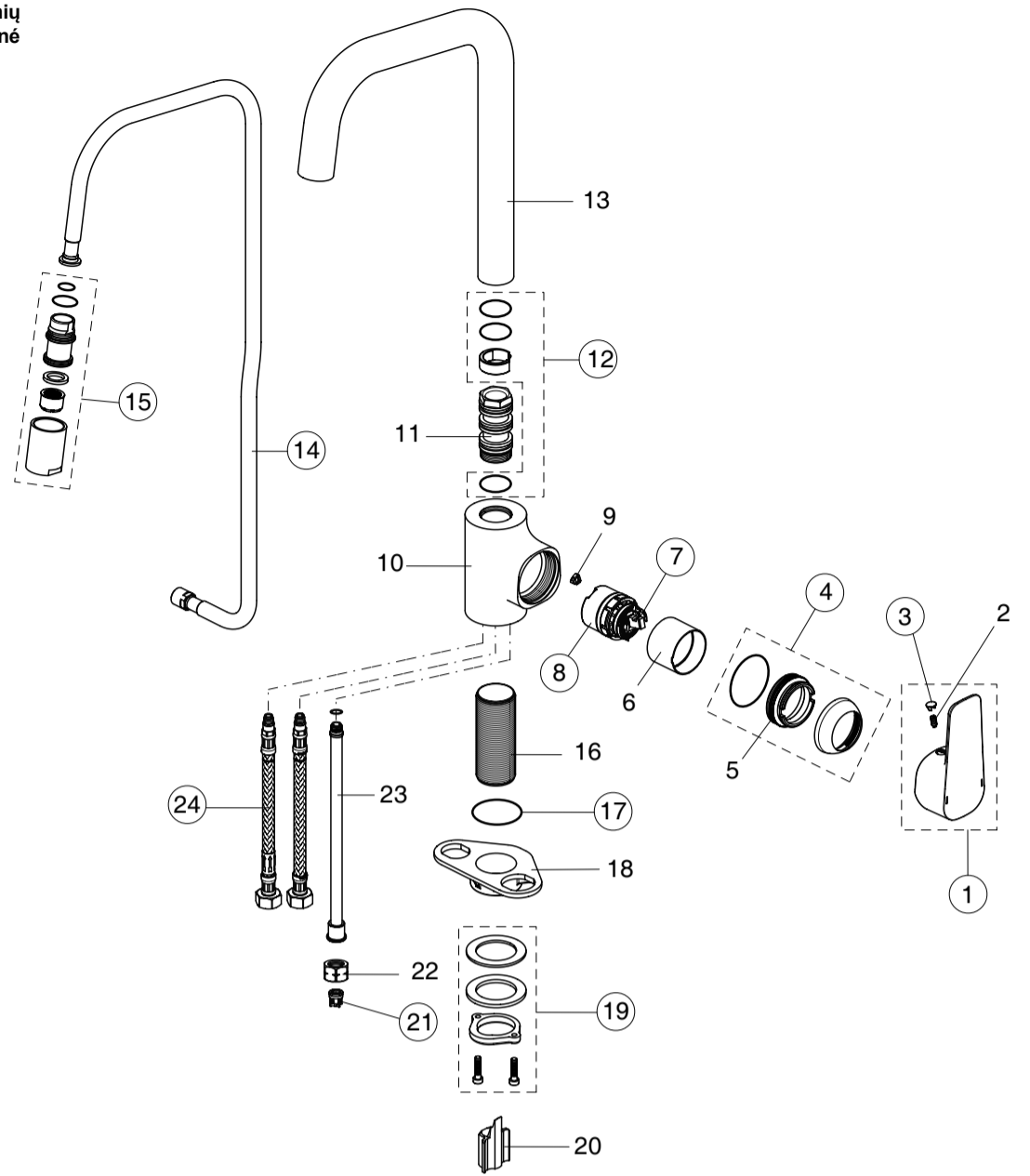


Ordering spares / Ersatzteil - Regelung / Pièces de rechange / Parti di ricambio / Lista de recambios / Onderdelen bestellen (NL/B) / Κωδικοί Ανταλλακτικών / Bestilling af reservedele / Beställning av reservdelar / Bestilling av reservedeler / Резервни части / Запчасти / Części zapasowe / Piese de schimb / Rendelhető alkatrészek / Запасні частини / Резервни делови / Резервни делови / Atsarginių dalių / Tellitavad varuosad / Rezerves daļas / Náhradní díly / Náhradné diely / Yedek parça siparişi / Nadomestni deli

XX = AA, AD, .....

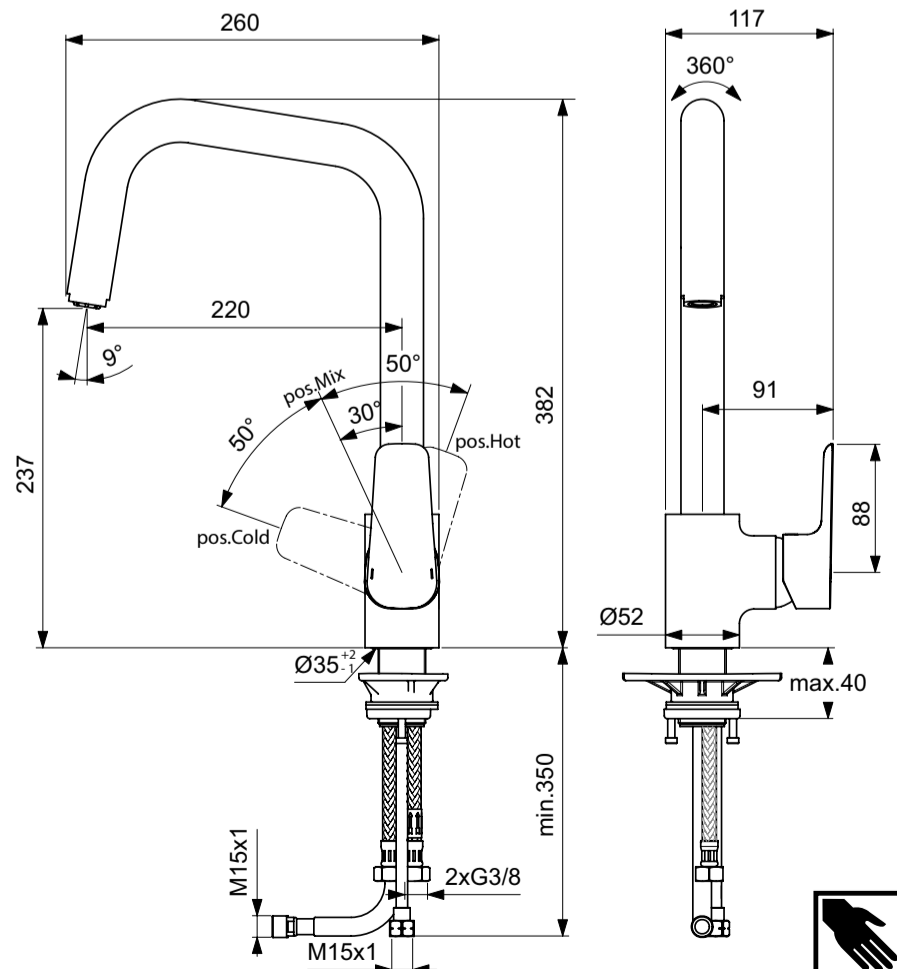
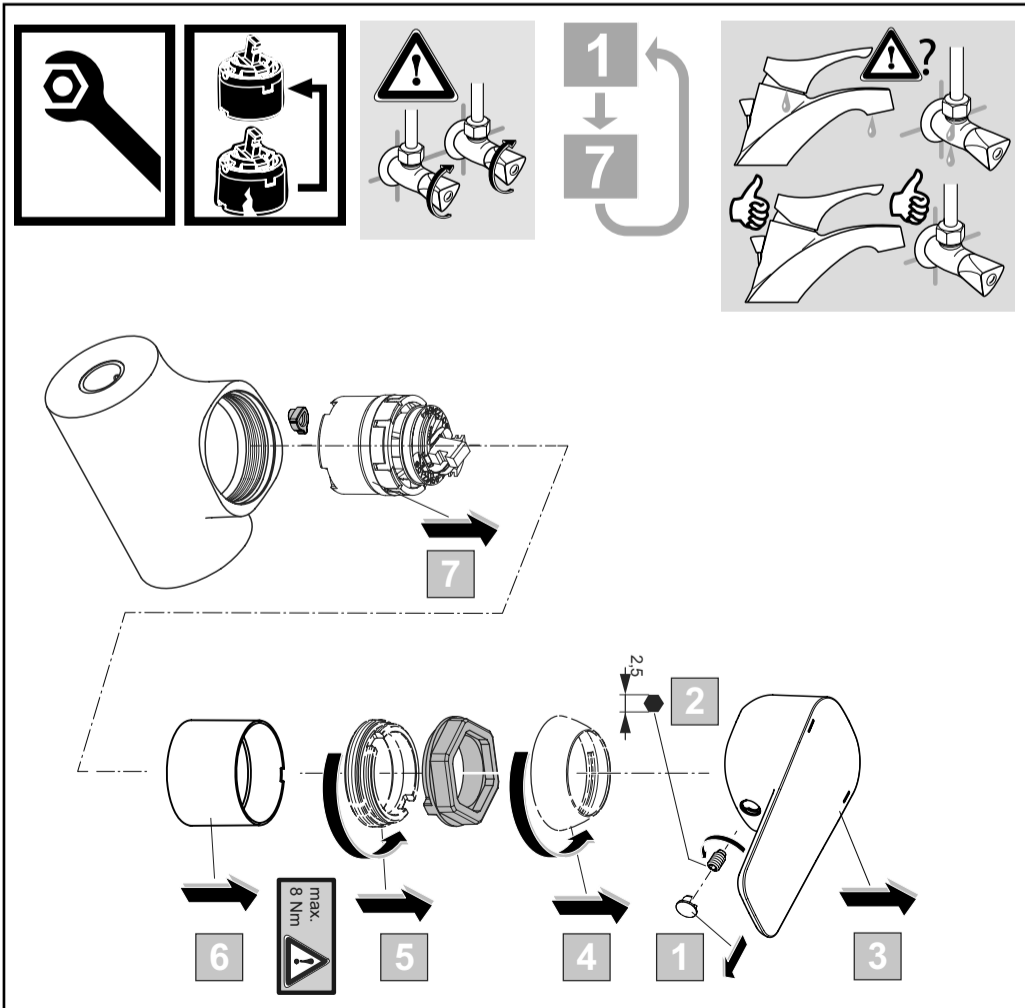
- 1 - B 961118 XX
- 3 - B 960473 XX
- 4 - B 961113 XX
- 7 - A 861181 NU
- 8 - B 961491 NU
- 12 - B 960842 NU
- 14 - B 961103 NU
- 15 - B 961312 XX
- 17 - A 962574 NU
- 19 - B 960255 NU
- 21 - A 960944 NU
- 24 - A 962005 NU



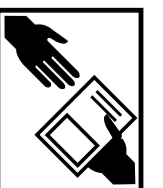
## CERAPLAN III

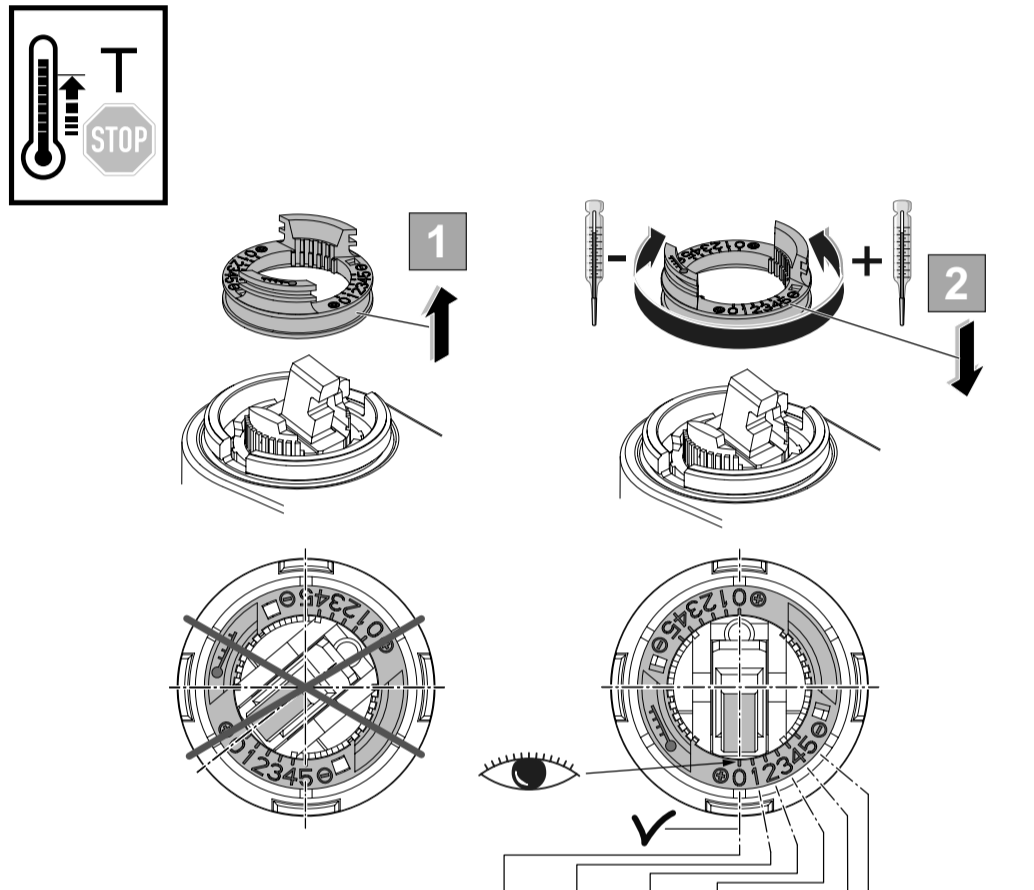
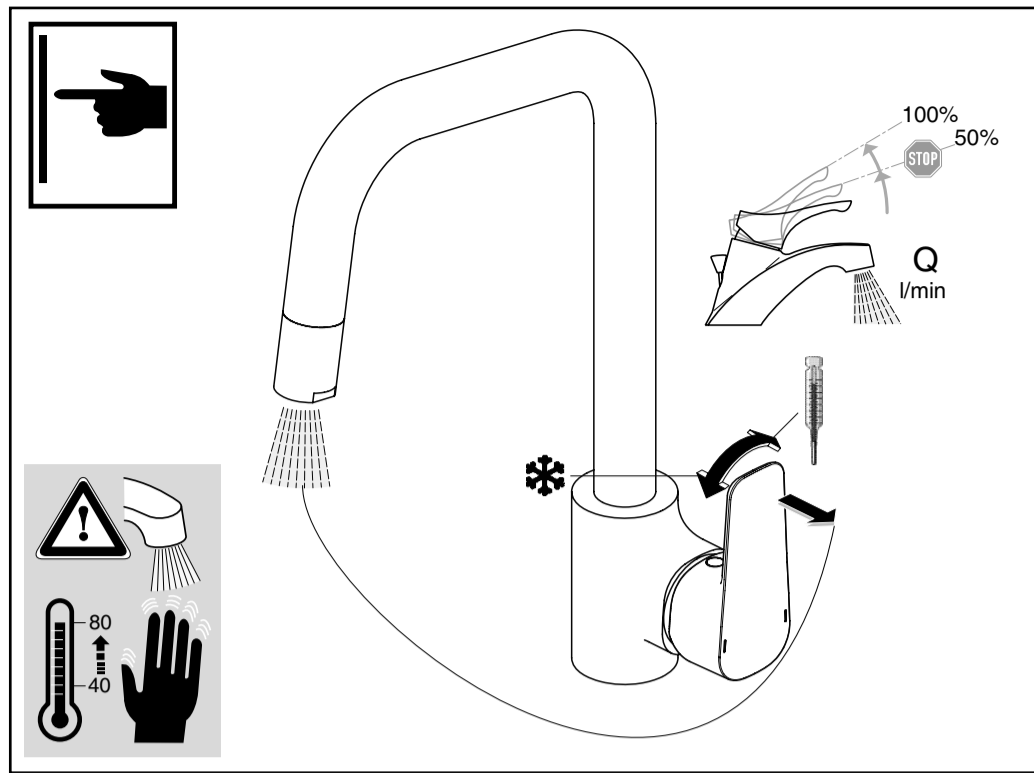
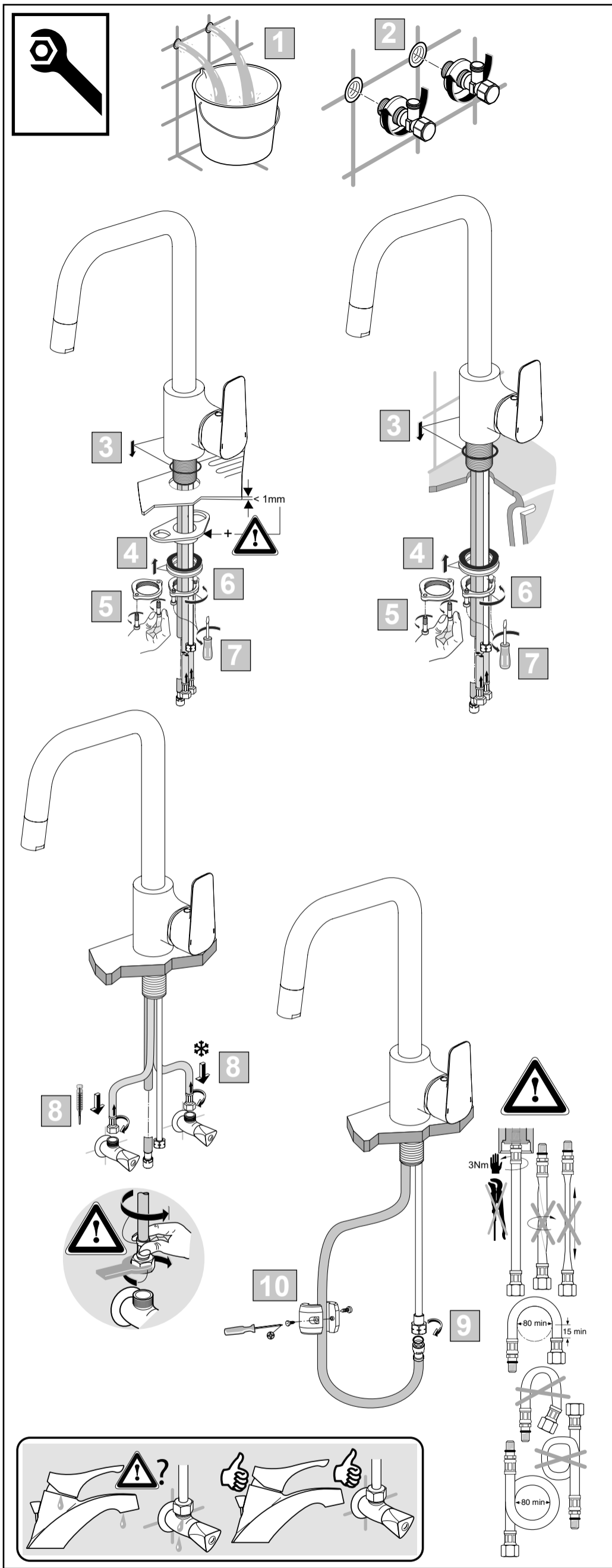
07.2020 / B665467

B 0960 ..



Ideal Standard International NV  
Corporate Village – Gent Building  
Da Vincilaan 2  
1935 Zaventem  
Belgium  
<http://www.idealstandardinternational.com>





P	T	Snowflake	0	1	2	3	4	5
			°C	°C	°C	°C	°C	°C
0,3 MPa 3 bar	50°C	15°C	50	49	44	40	35	33
	65°C	15°C	65	63	57	50	44	40
	85°C	15°C	85	83	74	64	56	50

	P	bar		MAX. 10		5			Q (3 bar)
	T	°C		MAX. 80		65 40			
									9

